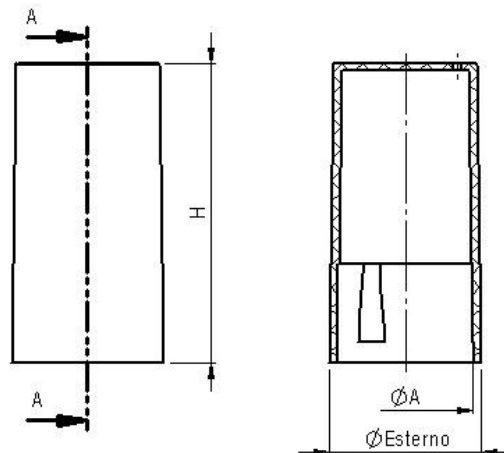


Art. cod. 00016
Descrizione / Description / Description
Capsula coprivalvola
Valve cap
Capuchon de valve



Foro di sfianto
Vent hole
Trou d'aération

SEZIONE A-A
SECTION A-A



Finitura esterna
Exterior finish
Finition extérieure

Tabella dati tecnici / Technical data table / Tableau données techniques



| Ø Esterno (mm) | Altezza H (mm) | Ø Aggancio A (mm) | Finitura esterna | Foro | Materiale | Peso (g) |
|------------------------|----------------------|----------------------------|-----------------------------|-------------|---|-------------------|
| <i>External Ø (mm)</i> | <i>Height H (mm)</i> | <i>Ø Engagement A (mm)</i> | <i>External finish</i> | <i>Hole</i> | <i>Material</i> | <i>Weight (g)</i> |
| Ø Extérieur (mm) | Hauteur H (mm) | Ø D'engagement A (mm) | Finition externe | Trou | Matière | Poids (g) |
| 16,0 | 31,5 | 14,2 | Lucido/Glossy/ Brillante | Si/Yes/Oui |  | 1,10 ±0,10 |

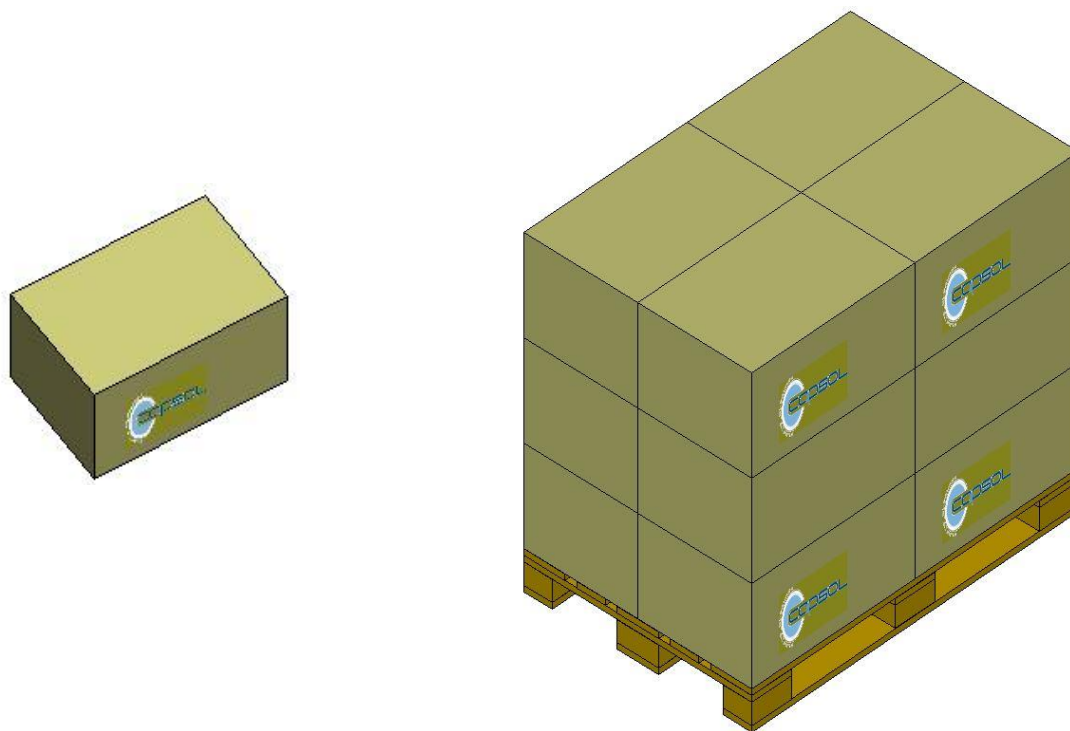
Il peso indicato è puramente indicativo e non valido ai fini CONAI.

The weight indicated is purely indicative.

Le poids indiqué est indicatif.

Tabella dati imballaggio-spedizione / Table packing and shipping details / Table données d'emballage-expédition

| Scatola standard (cm) | Sacchetto | Quantità per scatola | Quantità per pallet | Pallet (cm) |
|-----------------------------|--------------------|----------------------|---------------------|---------------------|
| <i>Standard box (cm)</i> | <i>Bag</i> | <i>Pcs box</i> | <i>Pcs pallet</i> | <i>Pallet (cm)</i> |
| <i>Carton standard (cm)</i> | <i>Sachet</i> | <i>Pcs carton</i> | <i>Pcs palette</i> | <i>Palette (cm)</i> |
| 60x40 H:33,5 | PE Food contact | 7000 | 84000 | 120x80 H:112 |



Stoccaggio / Storage / Stockage

Conservare i prodotti nella loro confezione originale in un luogo pulito, fresco e asciutto.

Store the products in their original packaging in a clean, cool and dry place.

Stocker les produits dans leur emballage d'origine dans un endroit propre, frais et sec.

Temperatura / Temperature / Temperature : **5÷30°C**

Umidità / Umidity / Umidité : **45÷75%**

Conservare i prodotti a temperatura ambiente (**20°C±5**) per **48 ore** prima dell'uso sulla macchina confezionatrice.

Store the products at room temperature (20°C±5) for 48H before using on packaging machine.

Stocker les produits à température ambiante (20°C±5) pendant 48 heures avant l'utilisation sur la machine d'emballage.