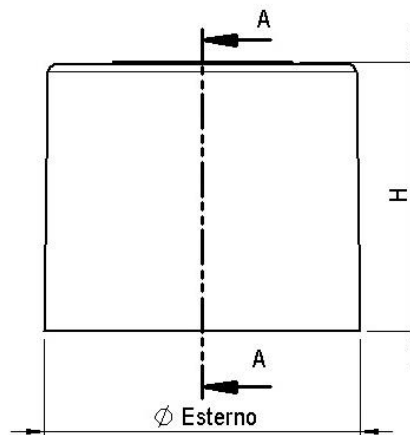
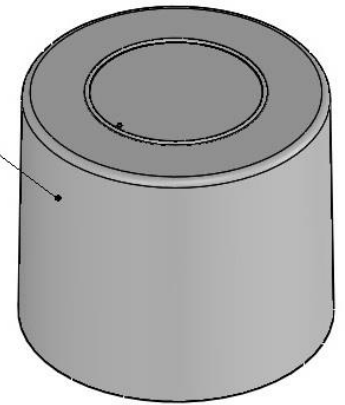



Art. cod. 00059

Descrizione / Description / Description

Cappuccio doppio corpo

*Double body capsule**Double capsule corporelle*
 Foro di sfianto
 Hole
 Trou

 Finitura esterna
 External finish
 Finition externe

Tabella dati tecnici / Technical data table / Tableau données techniques

\varnothing Esterno (mm)	Altezza H(mm)	Altezza E(mm)	\varnothing Aggancio A(mm)	Finitura esterna	Foro	Taglio interno	Materiale	Peso (g)
External \varnothing (mm)	Height H(mm)	Height E(mm)	\varnothing Hooking A(mm)	External finish	Hole	Internal cut	Material	Weight (g)
\varnothing Extérieur (mm)	Hauteur H(mm)	Hauteur E(mm)	\varnothing Crochetage A(mm)	Finition externe	Trou	Coupe interne	Matière	Poids (g)
59	50,5	20	31,15	Lucido/Glossy/Brillant	no/no/non	no/no/non		13,1 ±0,3
59	50,5	21	31,8	Lucido/Glossy/Brillant	no/no/non	no/no/non		12,9 ±0,3
59	50,5	21,2	31,5	Lucido/Glossy/Brillant	no/no/non	no/no/non		12,9 ±0,3
59	50,5	20	31,15	Lucido/Glossy/Brillant	si/yes/oui	no/no/non		13,1 ±0,3
59	50,5	21	31,8	Lucido/Glossy/Brillant	si/yes/oui	no/no/non		12,9 ±0,3
59	50,5	21,2	31,5	Lucido/Glossy/Brillant	si/yes/oui	no/no/non		12,9 ±0,3

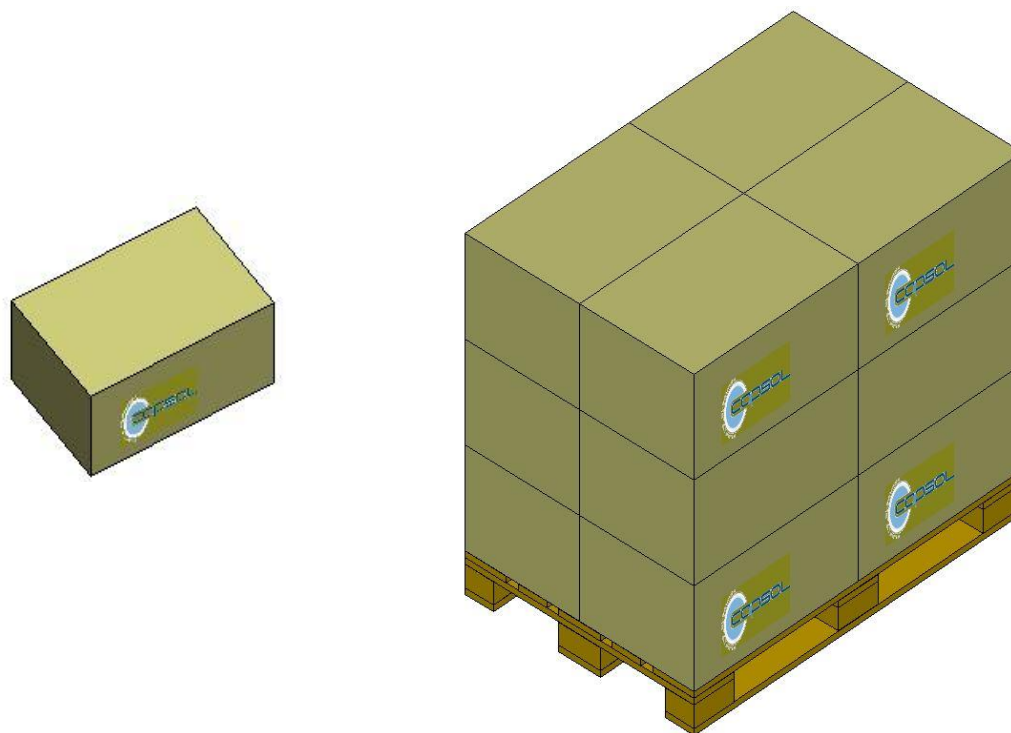
Il peso indicato è puramente indicativo e non valido ai fini CONAI.

The weight indicated is purely indicative.

Le poids indiqué est indicatif.

Tabella dati imballaggio-spedizione / Table packing and shipping details / Table données d'emballage-expédition

Scatola standard (cm)	Sacchetto	Quantità per scatola	Quantità per pallet	Pallet (cm)
Standard box (cm)	Bag	Pcs box	Pcs pallet	Pallet (cm)
Carton standard (cm)	Sachet	Pcs carton	Pcs palette	Palette (cm)
60x40 H:33,5	PE Food contact	300	3600	120x80 H:112



Stoccaggio / Storage / Stockage

Conservare i prodotti nella loro confezione originale in un luogo pulito, fresco e asciutto.

Store the products in their original packaging in a clean, cool and dry place.

Stocker les produits dans leur emballage d'origine dans un endroit propre, frais et sec.

Temperatura / Temperature / Temperature : **5÷30°C**

Umidità / Umidity / Umidité : **45÷75%**

Conservare i prodotti a temperatura ambiente (**20°C±5**) per **48 ore** prima dell'uso sulla macchina confezionatrice.

Store the products at room temperature (20°C±5) for 48H before using on packaging machine.

Stocker les produits à température ambiante (20°C±5) pendant 48 heures avant l'utilisation sur la machine d'emballage.