

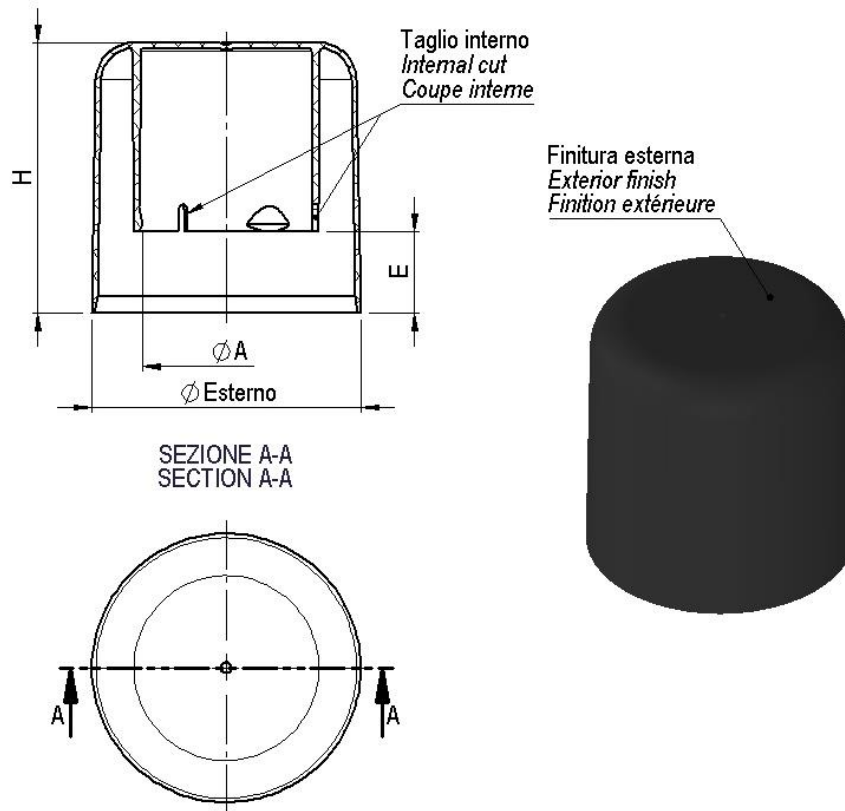
Art. cod. 00072

Descrizione / Description / Description

Cappuccio doppio corpo ø50

Capsule, double body ø50

Capsule, double corps ø50



## Tabella dati tecnici / Technical data table / Tableau données techniques

 Ø Esterno (mm)	 Altezza H(mm)	 Altezza E(mm)	 Ø Aggancio A(mm)	 Finitura esterna	 Foro	 Taglio interno	 Materiale	 Peso (g)
External ø (mm)	Height H(mm)	Height E(mm)	ø Hooking A(mm)	External finish	Hole	Internal cut	Material	Weight (g)
Ø Extérieur (mm)	Hauteur H(mm)	Hauteur E(mm)	ø Crochetage A(mm)	Finition externe	Trou	Coupe interne	Matière	Poids (g)
49,8	50,0	15,0	30,9	Lucida/Glossy/ Brillante	No	Si/Yes/Oui		12,0 ±0,30

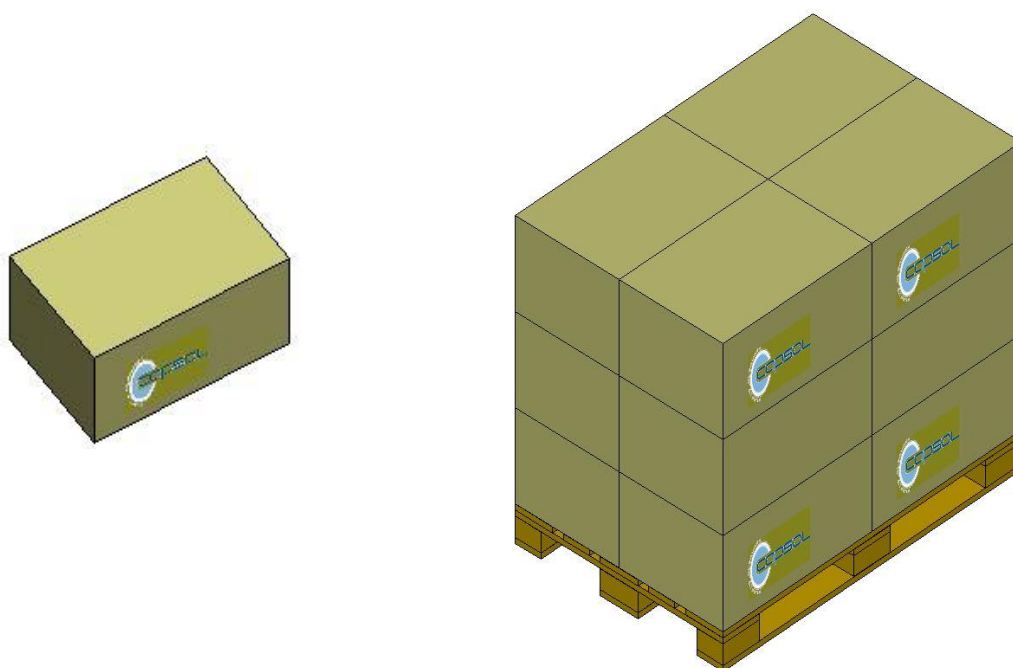
Il peso indicato è puramente indicativo e non valido ai fini CONAI.

The weight indicated is purely indicative.

Le poids indiqué est indicatif.

## Tabella dati imballaggio-spedizione / Table packing and shipping details / Table données d'emballage-expédition

Scatola standard (cm)	Sacchetto	Quantità per scatola	Quantità per pallet	Pallet (cm)
Standard box (cm)	Bag	Pcs box	Pcs pallet	Pallet (cm)
Carton standard (cm)	Sachet	Pcs carton	Pcs palette	Palette (cm)
60x40 H:33,5	PE Food contact	450	5400	120x80 H:112



## Stoccaggio / Storage / Stockage

Conservare i prodotti nella loro confezione originale in un luogo pulito, fresco e asciutto.

*Store the products in their original packaging in a clean, cool and dry place.*

*Stocker les produits dans leur emballage d'origine dans un endroit propre, frais et sec.*

Temperatura / Temperature / Temperature : **5±30°C**

Umidità / Humidity / Humidité : **45÷75%**

Conservare i prodotti a temperatura ambiente (**20°C±5**) per **48 ore** prima dell'uso sulla macchina confezionatrice.

*Store the products at room temperature (20°C±5) for 48H before using on packaging machine.*

*Stocker les produits à température ambiante (20°C±5) pendant 48 heures avant l'utilisation sur la machine d'emballage.*