

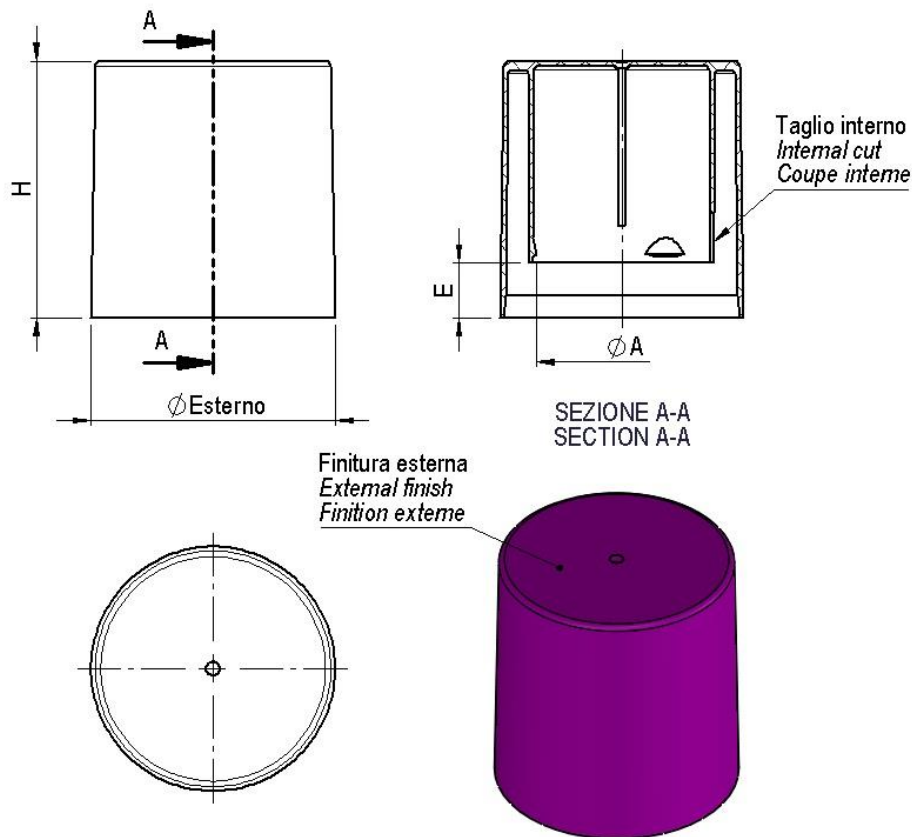
Art. cod. 00544

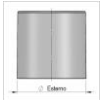





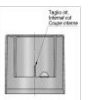



Descrizione / Description / Description

Cappuccio Necked-in doppio corpo

Necked-in double body cap

Double capsule corporelle Necked-in


Tabella dati tecnici / Technical data table / Tableau données techniques

									
Ø Esterno (mm)	Altezza H(mm)	Altezza E(mm)	Ø Aggancio A(mm)	Finitura esterna	Foro	Taglio interno	Materiale	Masterbatch	Peso (g)
External Ø (mm)	Height H(mm)	Height E(mm)	Ø Hooking A(mm)	External finish	Hole	Internal cut	Material	Masterbatch	Weight (g)
Ø Extérieur (mm)	Hauteur H(mm)	Hauteur E(mm)	Ø Crochetage A(mm)	Finition externe	Trou	Coupe interne	Matière	Masterbatch	Poids (g)
44,8	47	10	31,4	Satinata/Satin/ Satinée	no/no/ non	si/yes/oui	PP Food contact	Food contact	10,4 ±0,25

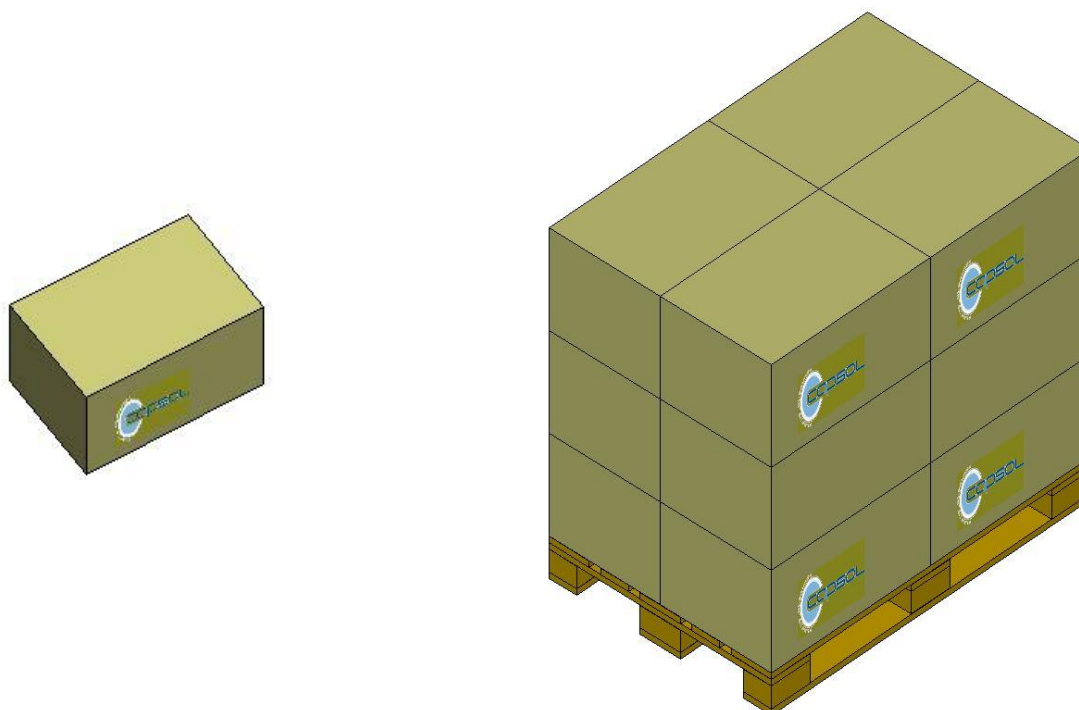
Il peso indicato è puramente indicativo e non valido ai fini CONAI.

The weight indicated is purely indicative.

Le poids indiqué est indicatif.

Tabella dati imballaggio-spedizione / Table packing and shipping details / Table données d'emballage-expédition

Scatola standard (cm)	Sacchetto	Quantità per scatola	Quantità per pallet	Pallet (cm)
<i>Standard box (cm)</i>	<i>Bag</i>	<i>Pcs box</i>	<i>Pcs pallet</i>	<i>Pallet (cm)</i>
Carton standard (cm)	Sachet	Pcs carton	Pcs palette	Palette (cm)
60x40 H:33,5	PE Food contact	600	7200	120x80 H:112



Stoccaggio / Storage / Stockage

Conservare i prodotti nella loro confezione originale in un luogo pulito, fresco e asciutto.

Store the products in their original packaging in a clean, cool and dry place.

Stocker les produits dans leur emballage d'origine dans un endroit propre, frais et sec.

Temperatura / Temperature / Temperature : **5÷30°C**

Umidità / Umidity / Umidité : **45÷75%**

Conservare i prodotti a temperatura ambiente (**20°C**) per **24 ore** prima dell'uso sulla macchina confezionatrice.

Store the products at room temperature (20°C) for 24H before using on packaging machine.

Stocker les produits à température ambiante (20°C) pendant 24 heures avant l'utilisation sur la machine d'emballage.