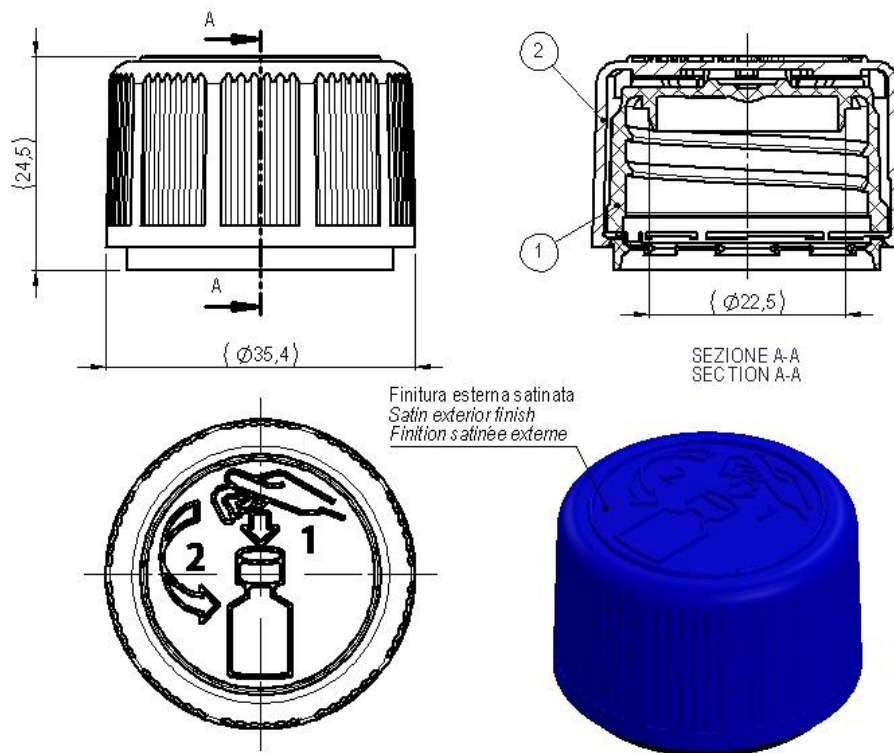




Art. cod. 00693.01

Descrizione / Description / Description
Capsula TE PFP28 P4 Child Proof con tige
Child Proof cap PFP28 P4 warranty seal - Tige
Capsule à l'épreuve des enfants PFP28 P4 sceau de garantie - Tige

Tabella dati tecnici / Technical data table / Tableau données techniques

| Pos. componente Component pos. Pos. Du Composant | Tipo filetto Thread type Type filet | Passo filetto (mm) Thread pitch (mm) Pass de filet (mm) | N° Principi filetto N° Thread starts N° Pass de vis filet | Sigillo di garanzia Tamper evident Inviolabilité | Materiale Material Matière | Peso (g) Weight (g) Poids (g) |
|--|---|---|---|--|---|-------------------------------------|
| 1 | PFP28 | 4,0 | 1 | Sì/Yes/Oui |  | 6,70 ±0,25 |
| 2 | - | - | - | - |  | |

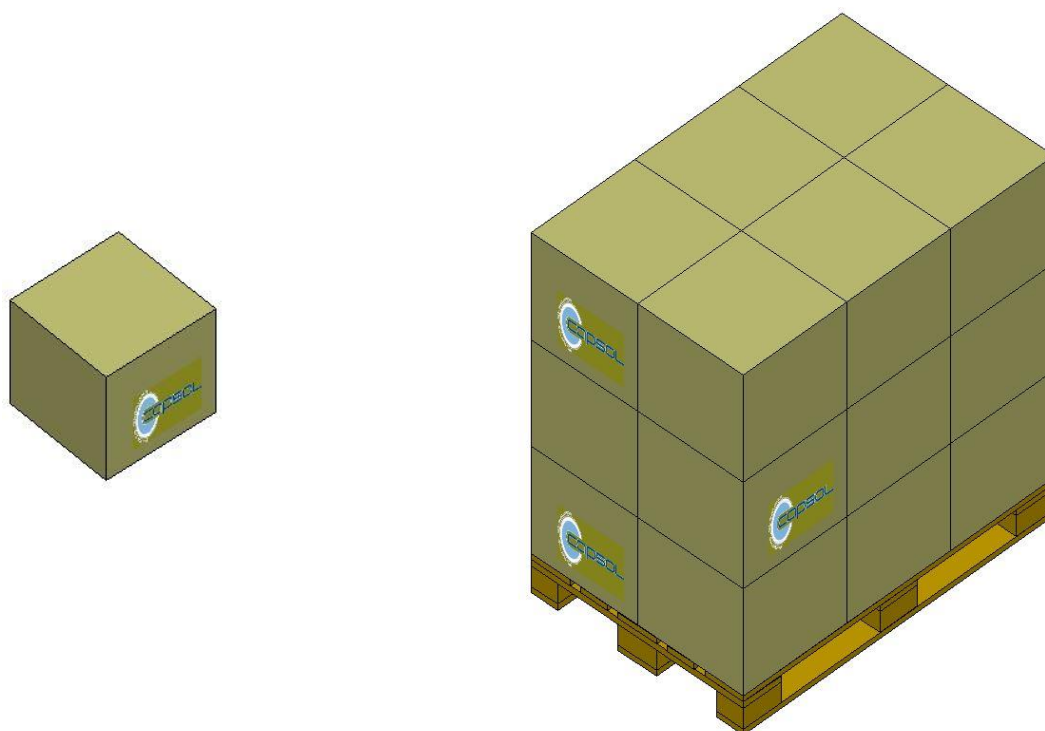
Il peso indicato è puramente indicativo e non valido ai fini CONAI.

The weight indicated is purely indicative.

Le poids indiqué est indicatif.

Tabella dati imballaggio-spedizione / Table packing and shipping details / Table données d'emballage-expédition

| Scatola standard (cm) | Sacchetto | Quantità per scatola | Quantità per pallet | Pallet (cm) |
|-----------------------------|--------------------|----------------------|---------------------|---------------------|
| <i>Standard box (cm)</i> | <i>Bag</i> | <i>Pcs box</i> | <i>Pcs pallet</i> | <i>Pallet (cm)</i> |
| <i>Carton standard (cm)</i> | <i>Sachet</i> | <i>Pcs carton</i> | <i>Pcs palette</i> | <i>Palette (cm)</i> |
| 38x38 H:33 | PE Food contact | 1350 | 24300 | 120x80 H:110,5 |



Stoccaggio / Storage / Stockage

Conservare i prodotti nella loro confezione originale in un luogo pulito, fresco e asciutto.

Store the products in their original packaging in a clean, cool and dry place.

Stocker les produits dans leur emballage d'origine dans un endroit propre, frais et sec.

Temperatura / Temperature / Temperature : **5÷30°C**

Umidità / Umidity / Umidité : **45÷75%**

Conservare i prodotti a temperatura ambiente (**20°C±5**) per **48 ore** prima dell'uso sulla macchina confezionatrice.

Store the products at room temperature (20°C±5) for 48H before using on packaging machine.

Stocker les produits à température ambiante (20°C±5) pendant 48 heures avant l'utilisation sur la machine d'emballage.