

Art. cod. 00707

Descrizione / Description / Description
Cappuccio doppio corpo emisferico
Hemispherical double body hood
Capuche hémisphérique double corps

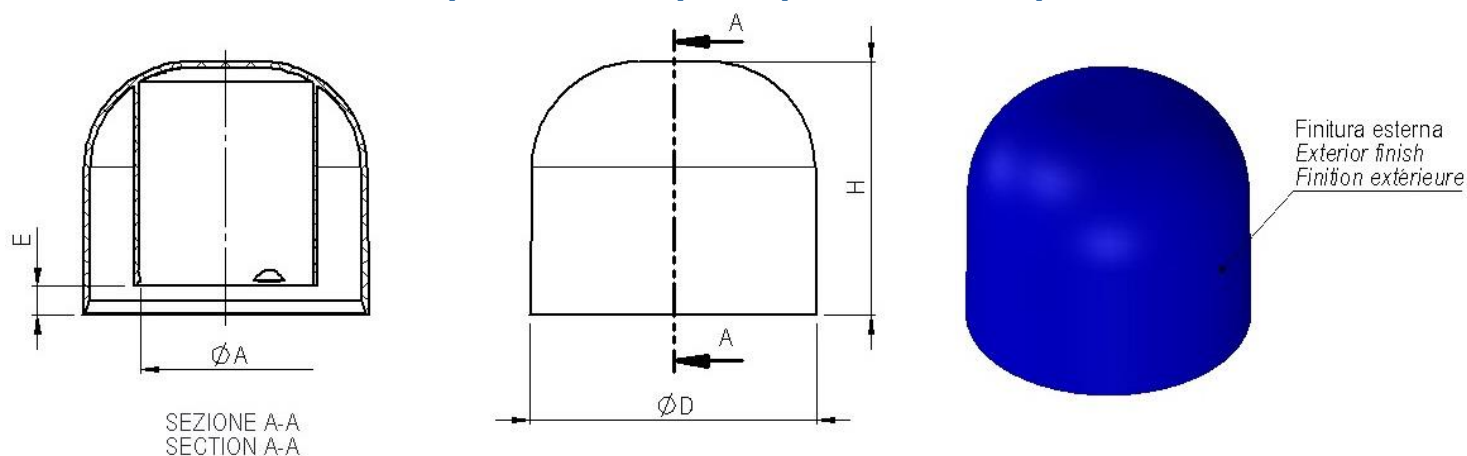
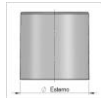
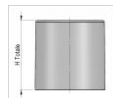
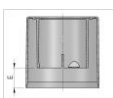
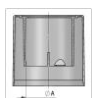


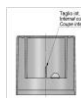
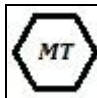




Tabella dati tecnici / Technical data table / Tableau données techniques

								
Ø Esterno (mm)	Altezza H(mm)	Altezza E(mm)	Ø Aggancio A(mm)	Finitura esterna	Foro	Taglio interno	Materiale	Peso (g)
External Ø (mm)	Height H(mm)	Height E(mm)	Ø Hooking A(mm)	External finish	Hole	Internal cut	Material	Weight (g)
Ø Extérieur (mm)	Hauteur H(mm)	Hauteur E(mm)	Ø Crochetage A(mm)	Finition externe	Trou	Coupe interne	Matière	Poids (g)
53	47	5,5	31,7	Satinato/Satin/ Satinée	No/No/Non	No/No/Non		11,1 ±0,25
53	47	5,5	31,7	Lucido/Glossy/ Brillante				11,1 ±0,25
53	47	6	31,7	Satinato/Satin/ Satinée				11,0 ±0,25
53	47	6	31,7	Lucido/Glossy/ Brillante				11,0 ±0,25
53	47	8	31,7	Satinato/Satin/ Satinée				10,9 ±0,25
53	47	8	31,7	Lucido/Glossy/ Brillante				10,9 ±0,25
53	47	18	31,7	Satinato/Satin/ Satinée				10,1 ±0,25
53	47	18	31,7	Lucido/Glossy/ Brillante				10,1 ±0,25

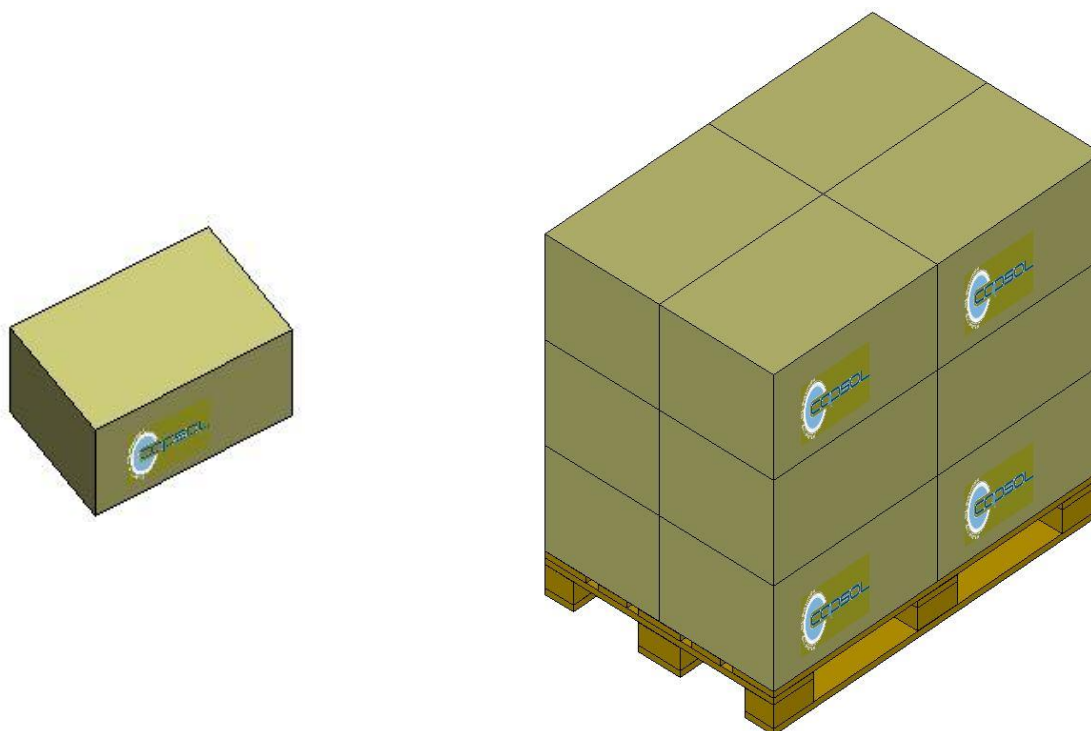
Il peso indicato è puramente indicativo e non valido ai fini CONAI.

The weight indicated is purely indicative.

Le poids indiqué est indicatif.

Tabella dati imballaggio-spedizione / Table packing and shipping details / Table données d'emballage-expédition

Scatola standard (cm)	Sacchetto	Quantità per scatola	Quantità per pallet	Pallet (cm)
Standard box (cm)	Bag	Pcs box	Pcs pallet	Pallet (cm)
Carton standard (cm)	Sachet	Pcs carton	Pcs palette	Palette (cm)
60x40 H:33,5	PE Food contact	500	6000	120x80 H:112



Stoccaggio / Storage / Stockage

Conservare i prodotti nella loro confezione originale in un luogo pulito, fresco e asciutto.

Store the products in their original packaging in a clean, cool and dry place.

Stocker les produits dans leur emballage d'origine dans un endroit propre, frais et sec.

Temperatura / Temperature / Temperature : **5±30°C**

Umidità / Humidity / Humidité : **45÷75%**

Conservare i prodotti a temperatura ambiente (**20°C±5**) per **48 ore** prima dell'uso sulla macchina confezionatrice.

Store the products at room temperature (20°C±5) for 48H before using on packaging machine.

Stocker les produits à température ambiante (20°C±5) pendant 48 heures avant l'utilisation sur la machine d'emballage.