

Art. cod. 00748

Descrizione / Description / Description

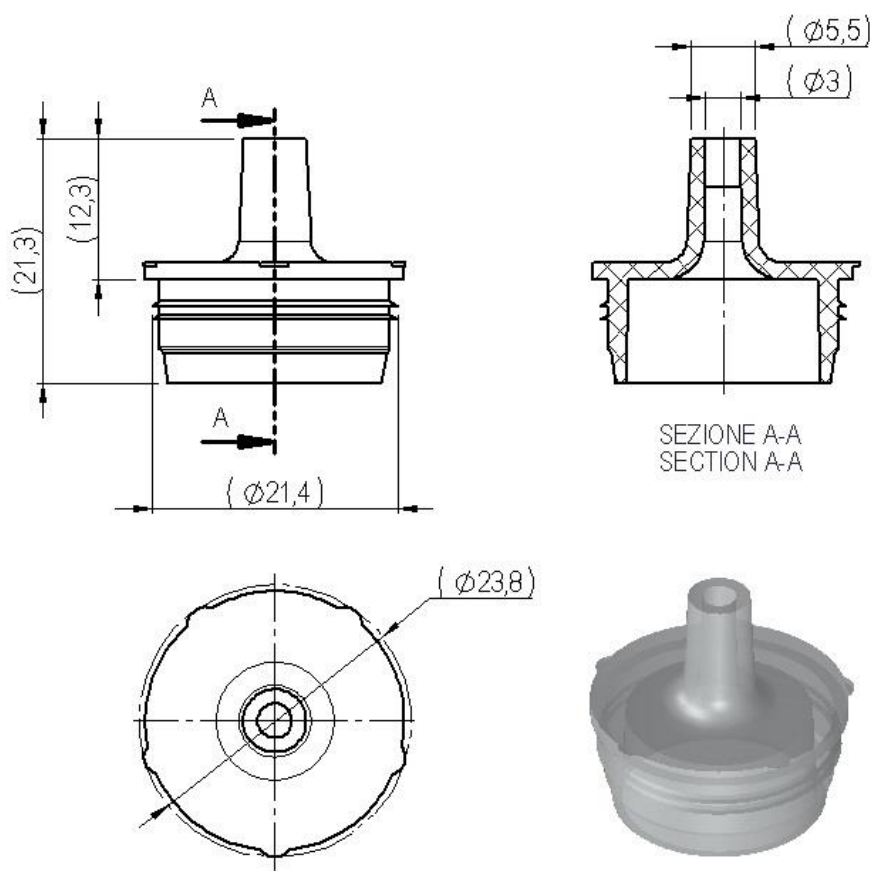
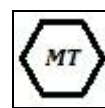
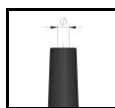
Riduttore $\varnothing 3$ per collo 20,5Dropper $\varnothing 3$ for necked 20,5Adaptateur $\varnothing 3$ pour cou 20,5

Tabella dati tecnici / Technical data table / Tableau données techniques



\varnothing Esterno (mm)	\varnothing Aggancio a flacone (mm)	\varnothing Esterno punta (mm)	\varnothing Erogazione (mm)	H - Totale (mm)	Hp - Parziale (mm)	Materiale	Masterbatch	Peso (g)
\varnothing External (mm)	\varnothing Bottle engagement (mm)	\varnothing Outer tip (mm)	\varnothing Delivery (mm)	H - Total (mm)	Hp - Partial (mm)	Material	Masterbatch	Weight (g)
\varnothing Externe (mm)	Engagement de bouteille \varnothing (mm)	\varnothing Pointe extérieure (mm)	\varnothing Livraison (mm)	H - Total (mm)	Hp - Partiel (mm)	Matière	Masterbatch	Poids (g)
23,80	21,40	5,50	3,00	21,30	12,30	PE Food contact	Food contact	1,44 \pm 0,25

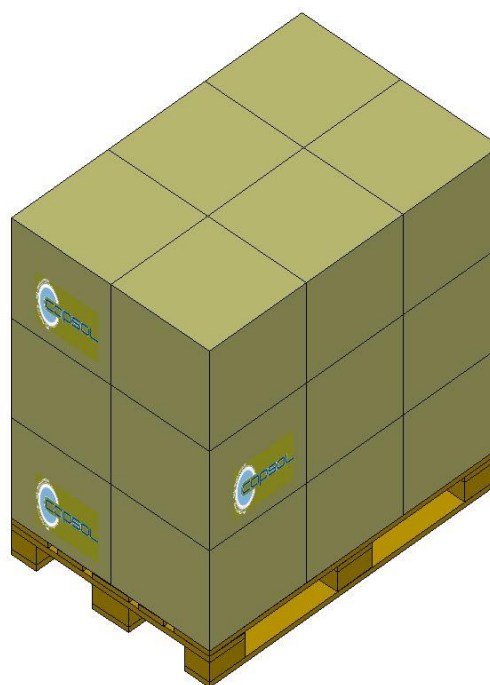
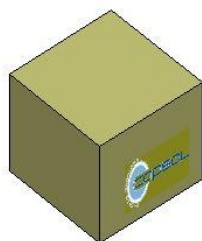
Il peso indicato è puramente indicativo e non valido ai fini CONAI.

The weight indicated is purely indicative.

Le poids indiqué est indicatif.

Tabella dati imballaggio-spedizione / Table packing and shipping details / Table données d'emballage-expédition

Scatola standard (cm)	Sacchetto	Quantità per scatola	Quantità per pallet	Pallet (cm)
Standard box (cm)	Bag	Pcs box	Pcs pallet	Pallet (cm)
Carton standard (cm)	Sachet	Pcs carton	Pcs palette	Palette (cm)
38x38 H:33	PE Food contact	5500	99000	120x80 H:110,5



Stoccaggio / Storage / Stockage

Conservare i prodotti nella loro confezione originale in un luogo pulito, fresco e asciutto.

Store the products in their original packaging in a clean, cool and dry place.

Stocker les produits dans leur emballage d'origine dans un endroit propre, frais et sec.

Temperatura / Temperature / Temperature : **5÷30°C**

Umidità / Humidity / Humidité : **45÷75%**

Conservare i prodotti a temperatura ambiente (**20°C±5**) per **48 ore** prima dell'uso sulla macchina confezionatrice.

Store the products at room temperature (20°C±5) for 48H before using on packaging machine.

Stocker les produits à température ambiante (20°C±5) pendant 48 heures avant l'utilisation sur la machine d'emballage.