

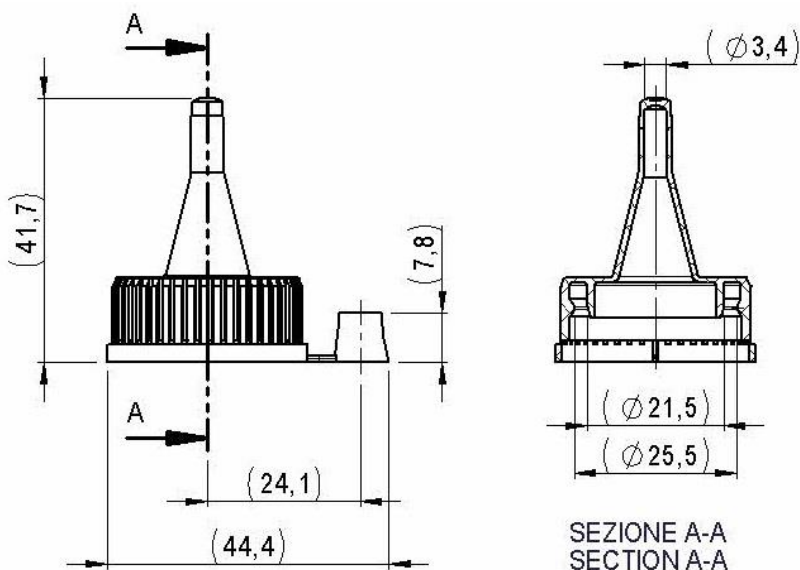
Art. cod. 00759

**Descrizione / Description / Description**

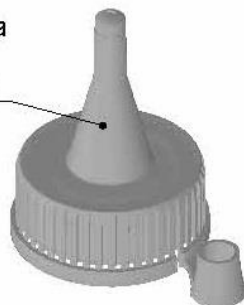
**Capsula dosatore a pressione**

**Dosing cap with pressure coupling**

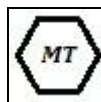
**Capsule de dosage avec coupleur de pression**




Finitura esterna satinata  
Satin external finish  
Finition externe satinée



**Tabella dati tecnici / Technical data table / Tableau données techniques**



| Sigillo di garanzia<br><i>Tamper evident</i><br><i>Inviolabilité</i> | Materiale<br><i>Material</i><br><i>Matière</i>                                      | Peso (g)<br><i>Weight (g)</i><br><i>Poids (g)</i> |
|--|---|---|
| no/no/non  |  | 2,70 ±0,15  |

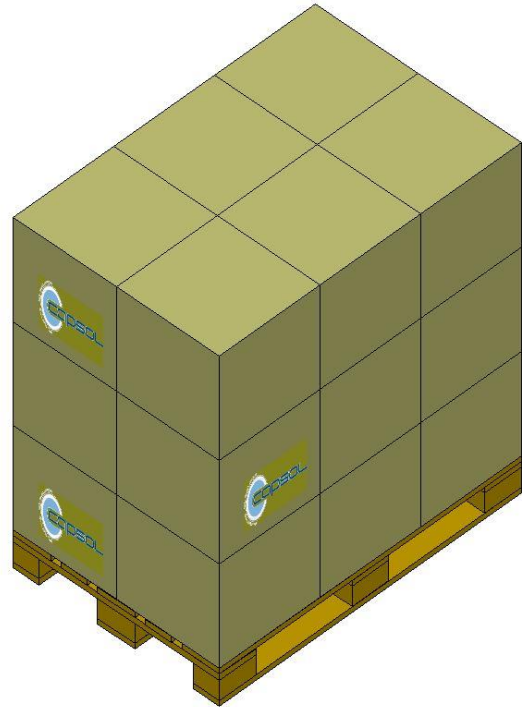
Il peso indicato è puramente indicativo e non valido ai fini CONAI.

The weight indicated is purely indicative.

Le poids indiqué est indicatif.

## Tabella dati imballaggio-spedizione / Table packing and shipping details / Table données d'emballage-expédition

| Scatola standard (cm)       | Sacchetto          | Quantità per scatola | Quantità per pallet | Pallet (cm)         |
|-----------------------------|--------------------|----------------------|---------------------|---------------------|
| <i>Standard box (cm)</i>    | <i>Bag</i>         | <i>Pcs box</i>       | <i>Pcs pallet</i>   | <i>Pallet (cm)</i>  |
| <i>Carton standard (cm)</i> | <i>Sachet</i>      | <i>Pcs carton</i>    | <i>Pcs palette</i>  | <i>Palette (cm)</i> |
| 38x38 H:33                  | PE<br>Food contact | 1500                 | 27000               | 120x80 H:110,5      |



### Stoccaggio / Storage / Stockage

Conservare i prodotti nella loro confezione originale in un luogo pulito, fresco e asciutto.  
*Store the products in their original packaging in a clean, cool and dry place.*  
*Stocker les produits dans leur emballage d'origine dans un endroit propre, frais et sec.*

Temperatura / Temperature / Temperature : **5÷30°C**

Umidità / Umidity / Umidité : **45÷75%**

Conservare i prodotti a temperatura ambiente (**20°C±5**) per **48 ore** prima dell'uso sulla macchina confezionatrice.  
*Store the products at room temperature (20°C±5) for 48H before using on packaging machine.*  
*Stocker les produits à température ambiante (20°C±5) pendant 48 heures avant l'utilisation sur la machine d'emballage.*