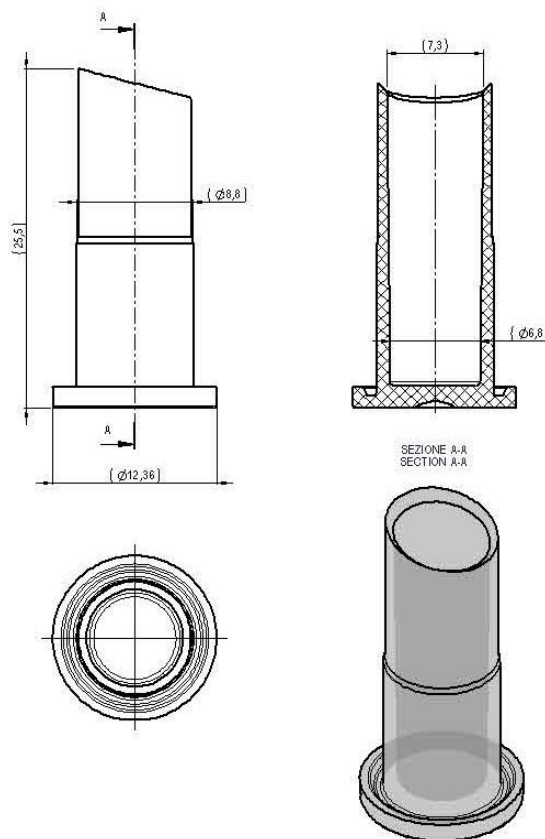
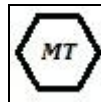


Art. cod. 00817

Descrizione / Description / Description
Tranciatore Essiccante
Desiccant Perforator
Perforateur déshydratant

Tabella dati tecnici / Technical data table / Tableau données techniques


Sigillo di garanzia	Materiale	Peso (g)
Tamper evident	Material	Weight (g)
Inviolabilité	Matière	Poids (g)
no/no/non		0,90 ±0,10

Il peso indicato è puramente indicativo e non valido ai fini CONAI.

The weight indicated is purely indicative.

Le poids indiqué est indicatif.

Tabella dati imballaggio-spedizione / Table packing and shipping details / Table données d'emballage-expédition

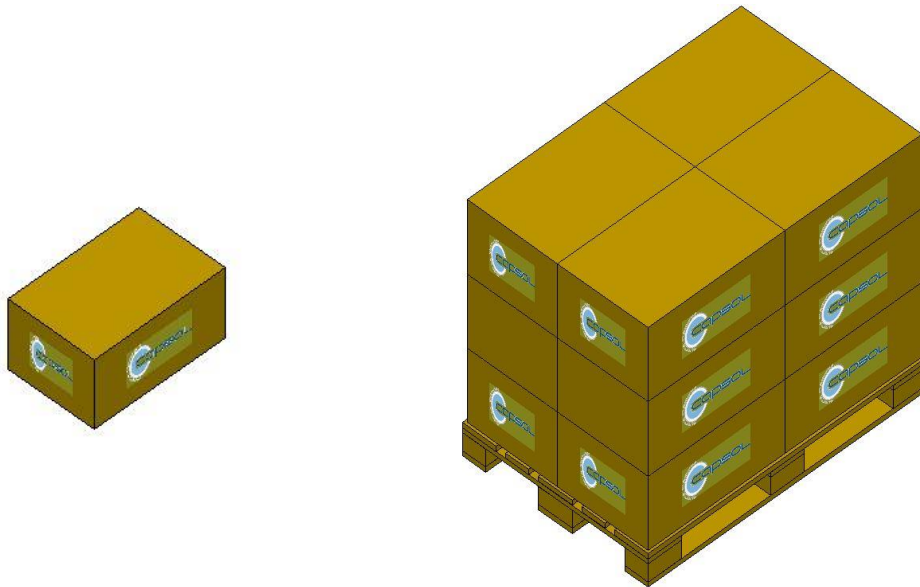
Scatola standard (cm)	Sacchetto	Quantità per scatola	Quantità per pallet	Pallet (cm)
<i>Standard box (cm)</i>	<i>Bag</i>	<i>Pcs box</i>	<i>Pcs pallet</i>	<i>Pallet (cm)</i>
<i>Carton standard (cm)</i>	<i>Sachet</i>	<i>Pcs carton</i>	<i>Pcs palette</i>	<i>Palette (cm)</i>
58,3x38,3 H:32	PE Food contact	12500	150000	120x80 H:111

Note composizione scatola / *Box composition notes / Notes de composition de la boîte :*

Ogni scatola contiene 5 sacchetti in alluminio sottovuoto con 2500 pz/sacchetto.

Each box contains 5 aluminum vacuum bags with 2500 pcs/bag.

Chaque boîte contient 5 sacs sous vide en aluminium avec 2500 pièces/sac.



Stoccaggio / Storage / Stockage

Conservare i prodotti nella loro confezione originale in un luogo pulito, fresco e asciutto.

Store the products in their original packaging in a clean, cool and dry place.

Stocker les produits dans leur emballage d'origine dans un endroit propre, frais et sec.

Temperatura / Temperature / Temperature : **5÷30°C**

Umidità / Humidity / Humidité : **45÷75%**

Conservare i prodotti a temperatura ambiente (**20°C±5**) per **48 ore** prima dell'uso sulla macchina confezionatrice.

Store the products at room temperature (20°C±5) for 48H before using on packaging machine.

Stocker les produits à température ambiante (20°C±5) pendant 48 heures avant l'utilisation sur la machine d'emballage.