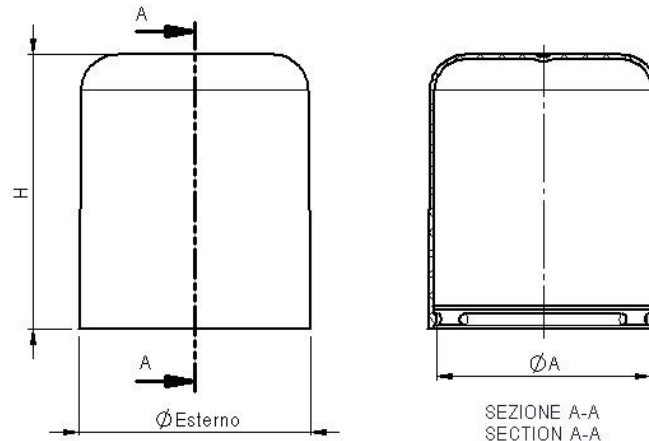
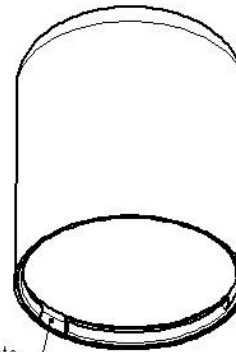
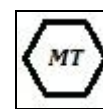
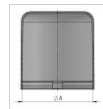
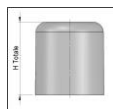
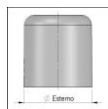


**Art. cod. 00915**
**Descrizione / Description / Description**
**Cappuccio per bombole  $\varnothing 50 \times 59$** 
**Cap for  $\varnothing 50 \times 59$  cylinders**
**Bouchon pour vérins  $\varnothing 50 \times 59$** 

 Finitura esterna  
 Exterior finish  
 Finition extérieure

 Tacca di sfiato  
 Notch vent  
 Entaille aération

**Tabella dati tecnici / Technical data table / Tableau données techniques**


$\varnothing$ Esterno (mm)	Altezza H (mm)	$\varnothing$ Aggancio A (mm)	Finitura esterna	Materiale	Peso (g)
External $\varnothing$ (mm)	Height H (mm)	$\varnothing$ Engagement A (mm)	External finish	Material	Weight (g)
$\varnothing$ Extérieur (mm)	Hauteur H (mm)	$\varnothing$ D'engagement A (mm)	Finition extérieure	Matière	Poids (g)
49,7	59,0	45,85	Lucida/Glossy/ Brillante	05 PP	9,90 $\pm$ 0,20

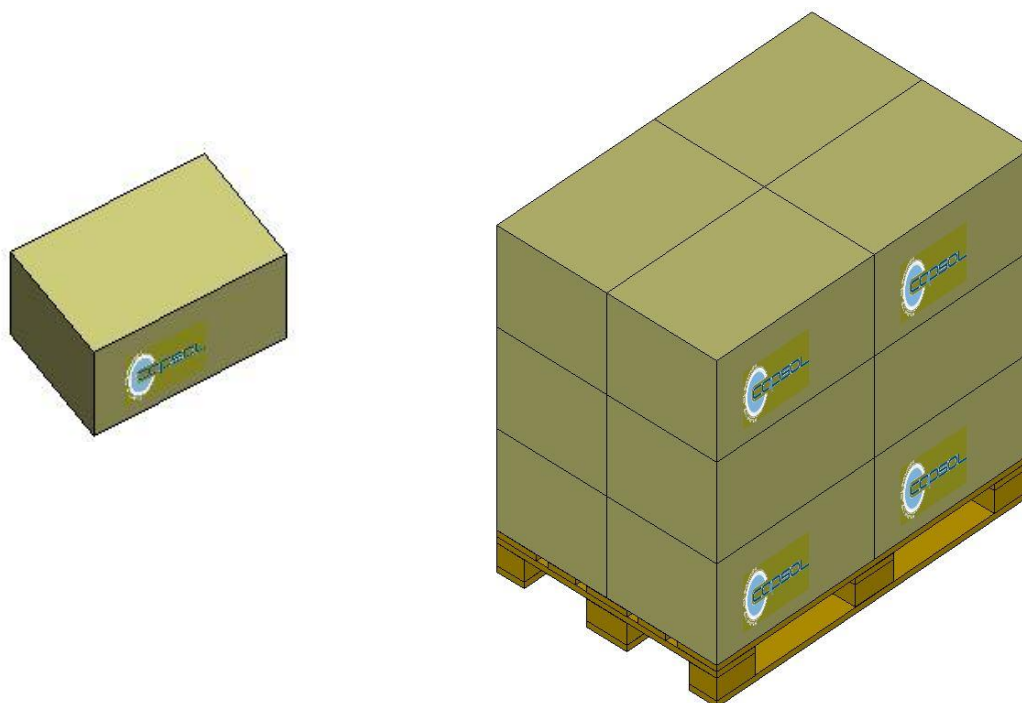
Il peso indicato è puramente indicativo e non valido ai fini CONAI.

The weight indicated is purely indicative.

Le poids indiqué est indicatif.

## Tabella dati imballaggio-spedizione / Table packing and shipping details / Table données d'emballage-expédition

Scatola standard (cm)	Sacchetto	Quantità per scatola	Quantità per pallet	Pallet (cm)
<i>Standard box (cm)</i>	<i>Bag</i>	<i>Pcs box</i>	<i>Pcs pallet</i>	<i>Pallet (cm)</i>
<i>Carton standard (cm)</i>	<i>Sachet</i>	<i>Pcs carton</i>	<i>Pcs palette</i>	<i>Palette (cm)</i>
60x40 H:33,5	PE Food contact	400	4800	120x80 H:112



### Stoccaggio / Storage / Stockage

Conservare i prodotti nella loro confezione originale in un luogo pulito, fresco e asciutto.

*Store the products in their original packaging in a clean, cool and dry place.*

*Stocker les produits dans leur emballage d'origine dans un endroit propre, frais et sec.*

Temperatura / Temperature / Temperature : **5÷30°C**

Umidità / Umidity / Umidité : **45÷75%**

Conservare i prodotti a temperatura ambiente (**20°C±5**) per **48 ore** prima dell'uso sulla macchina confezionatrice.

*Store the products at room temperature (20°C±5) for 48H before using on packaging machine.*

*Stocker les produits à température ambiante (20°C±5) pendant 48 heures avant l'utilisation sur la machine d'emballage.*