

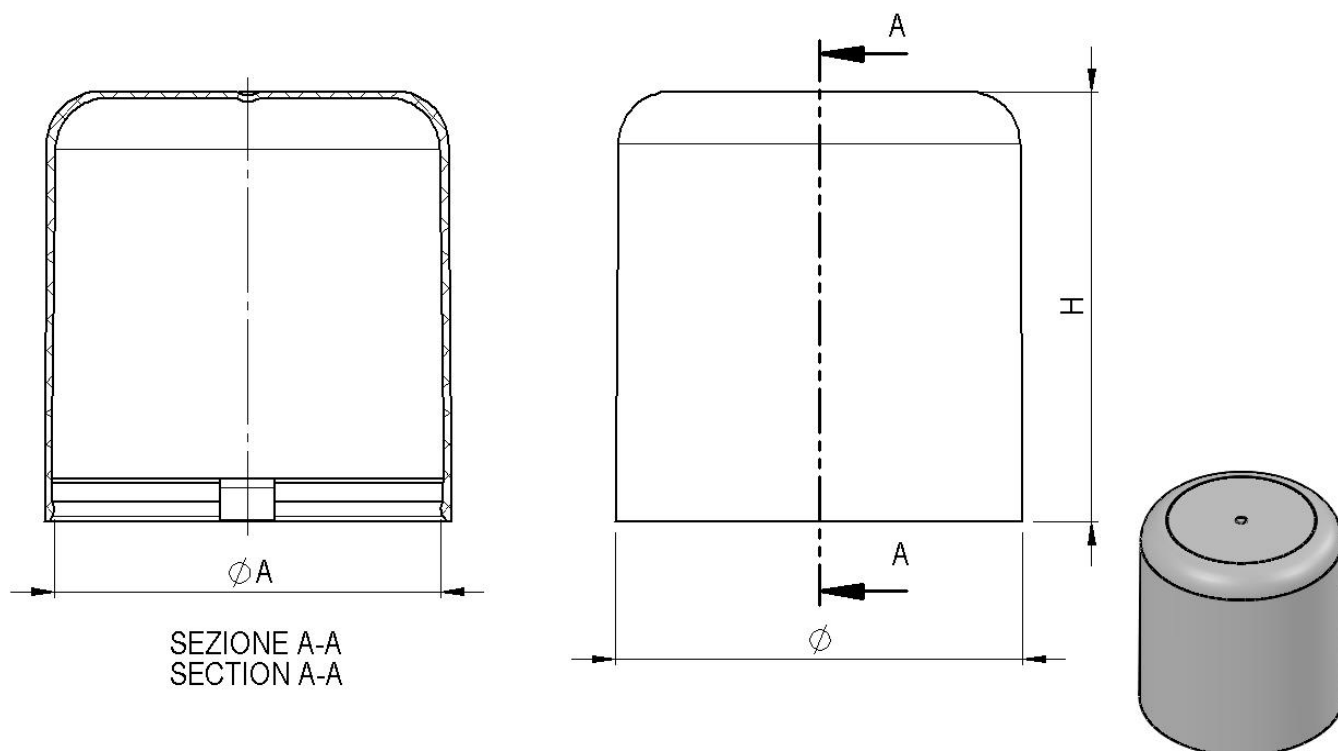
Art. cod. 00924

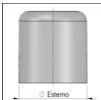
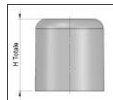


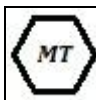


Descrizione / Description / Description

Cappuccio a Gorge « jump »

Gorge cap « jump »

Capsule at Gorge « jump »


**Tabella dati tecnici / Technical data table / Tableau données techniques**

|  |  |  |  |  |  |
|---|---|---|---|---|---|
| Ø Esterno (mm)  | Altezza H (mm)  | Ø Aggancio A (mm)   | Finitura esterna  | Materiale   | Peso (g)  |
| External Ø (mm)   | Height H (mm)   | Ø Engagement A (mm)   | External finish   | Material  | Weight (g)  |
| Ø Extérieur (mm)  | Hauteur H (mm)  | Ø D'engagement A (mm)   | Finition externe  | Matière   | Poids (g)   |
| 53,0  | 59,0  | 49,50   | Lucida/Glossy/<br>Brillant  |  | 9,65 ±0,15  |

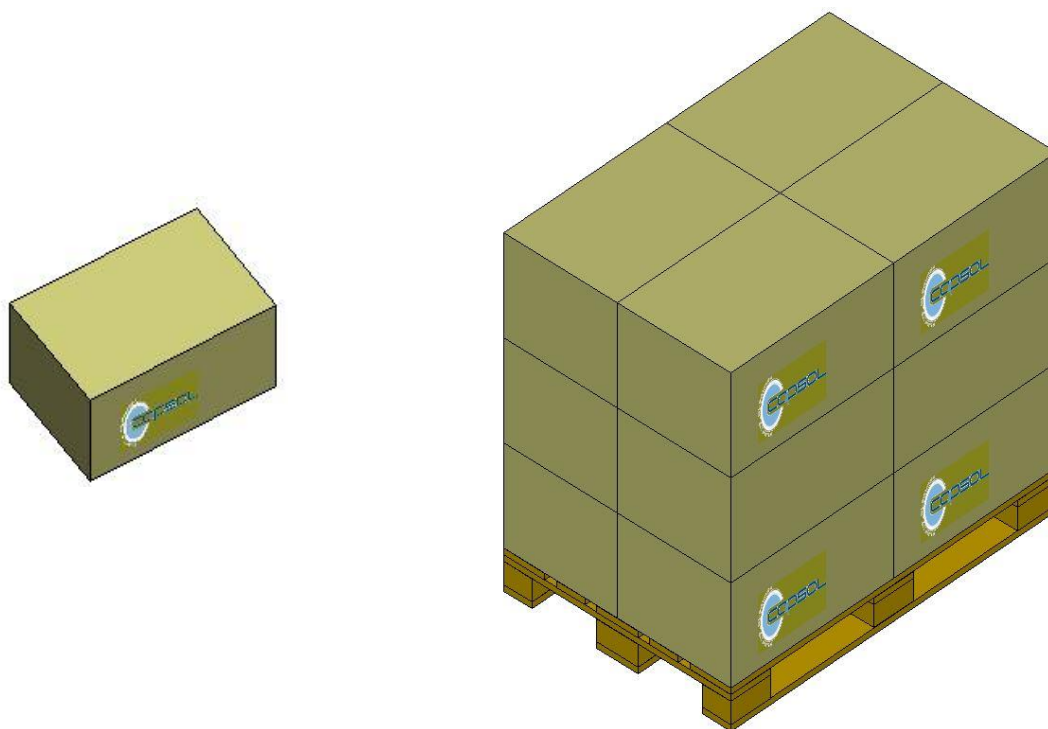
Il peso indicato è puramente indicativo e non valido ai fini CONAI.

The weight indicated is purely indicative.

Le poids indiqué est indicatif.

## Tabella dati imballaggio-spedizione / Table packing and shipping details / Table données d'emballage-expédition

| Scatola standard (cm)       | Sacchetto          | Quantità per scatola | Quantità per pallet | Pallet (cm)         |
|-----------------------------|--------------------|----------------------|---------------------|---------------------|
| <i>Standard box (cm)</i>    | <i>Bag</i>         | <i>Pcs box</i>       | <i>Pcs pallet</i>   | <i>Pallet (cm)</i>  |
| <i>Carton standard (cm)</i> | <i>Sachet</i>      | <i>Pcs carton</i>    | <i>Pcs palette</i>  | <i>Palette (cm)</i> |
| 60x40 H:33,5                | PE<br>Food contact | 320                  | 3840                | 120x80 H:112        |



### Stoccaggio / Storage / Stockage

Conservare i prodotti nella loro confezione originale in un luogo pulito, fresco e asciutto.

*Store the products in their original packaging in a clean, cool and dry place.*

*Stocker les produits dans leur emballage d'origine dans un endroit propre, frais et sec.*

Temperatura / Temperature / Temperature : **5÷30°C**

Umidità / Humidity / Umidité : **45÷75%**

Conservare i prodotti a temperatura ambiente (**20°C±5**) per **48 ore** prima dell'uso sulla macchina confezionatrice.

*Store the products at room temperature (20°C±5) for 48H before using on packaging machine.*

*Stocker les produits à température ambiante (20°C±5) pendant 48 heures avant l'utilisation sur la machine d'emballage.*