

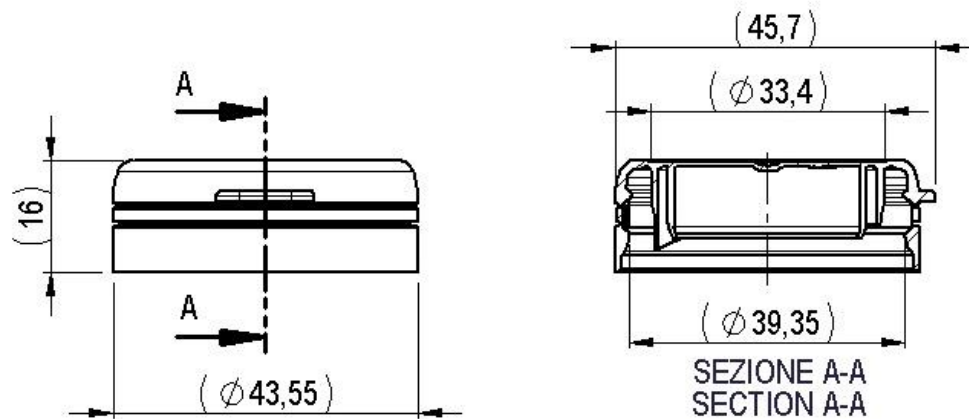
Art. cod. 01109

Descrizione / Description / Description

Capsula pressione ø43 con sigillo a strappo

ø43 pressure capsule with tear-off guarantee seal

Capsule à pression ø43 avec sceau de garantie détachable



Finitura esterna lucida
Glossy exterior finish
Finition extérieure brillante

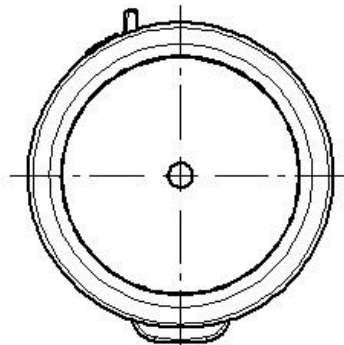

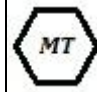




Tabella dati tecnici / Technical data table / Tableau données techniques

		
Sigillo di garanzia	Materiale	Peso (g)
<i>Tamper evident</i>	<i>Material</i>	<i>Weight (g)</i>
<i>Inviolabilité</i>	<i>Matière</i>	<i>Poids (g)</i>
Si/Yes/Oui		5,0 ±0,20

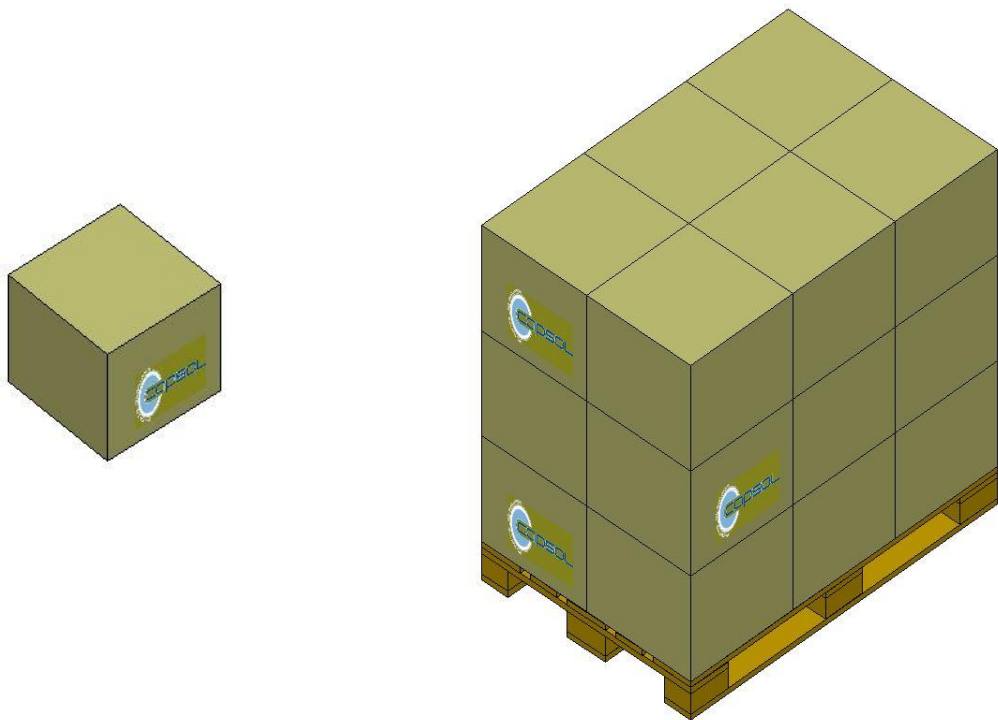
Il peso indicato è puramente indicativo e non valido ai fini CONAI.

The weight indicated is purely indicative.

Le poids indiqué est indicatif.

Tabella dati imballaggio-spedizione / Table packing and shipping details / Table données d'emballage-expédition

Scatola standard (cm)	Sacchetto	Quantità per scatola	Quantità per pallet	Pallet (cm)
<i>Standard box (cm)</i>	<i>Bag</i>	<i>Pcs box</i>	<i>Pcs pallet</i>	<i>Pallet (cm)</i>
<i>Carton standard (cm)</i>	<i>Sachet</i>	<i>Pcs carton</i>	<i>Pcs palette</i>	<i>Palette (cm)</i>
38x38 H:33	PE Food contact	1300	23400	120x80 H:110,5



Stoccaggio / Storage / Stockage

Conservare i prodotti nella loro confezione originale in un luogo pulito, fresco e asciutto.
Store the products in their original packaging in a clean, cool and dry place.
Stocker les produits dans leur emballage d'origine dans un endroit propre, frais et sec.

Temperatura / Temperature / Temperature : **5÷30°C**

Umidità / Humidity / Umidité : **45÷75%**

Conservare i prodotti a temperatura ambiente (**20°C±5**) per **48 ore** prima dell'uso sulla macchina confezionatrice.
Store the products at room temperature (20°C±5) for 48H before using on packaging machine.
Stocker les produits à température ambiante (20°C±5) pendant 48 heures avant l'utilisation sur la machine d'emballage.