



Art. cod. 01F12

Descrizione / Description / Description

Flacone 10ml PET C-Block /  
10ml C-Block PET Bottle /  
Bouteille en PET 10ml C-Block  
E-LIQUIDS

Company operating with a System of Assurance and Control of Quality and Hygiene

**GMP**

REGULATION 2023/06/CE  
REGULATION 1223/09/CE  
Annex I point 4.

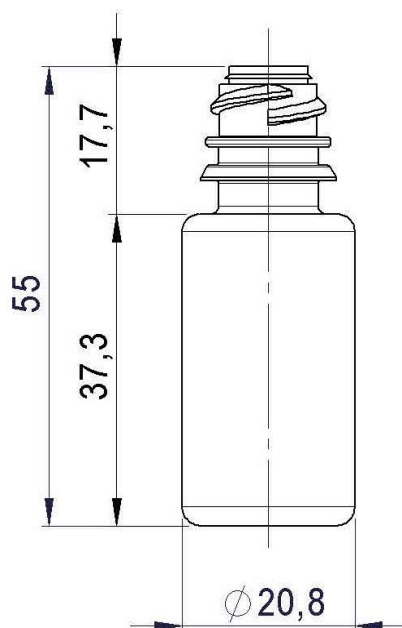
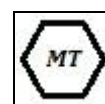


Tabella dati tecnici / Technical data table / Tableau données techniques



Codice	Tipo filetto	Passo filetto (mm)	N° Principi filetto	Capacità raso bocca (ml)	Materiale	Peso (g)
Code	Thread type	Thread pitch (mm)	N° Thread starts	Brimfull capacity (ml)	Material	Weight (g)
Code	Type filet	Pass de filet (mm)	N° Pass de vis filet	Contenance ras-bord (ml)	Matière	Poids (g)
01F12	-	6	2	12ml±2	PET	3.2 ±0,5

Tabella dati imballaggio-spedizione / Table packing and shipping details /  
Table données d'emballage-expédition

Scatola standard (mm)	Quantità per scatola	Quantità per pallet	Pallet (mm)
Standard box (mm)	Pcs box	Pcs pallet	Pallet (mm)
Carton standard (mm)	Pcs carton	Pcs palette	Palette (mm)
785x380x405	4000	48000	80x120x183

E' vietata ai termini di legge la riproduzione anche parziale del seguente disegno tecnico, senza previa autorizzazione. Capsol Spa si riserva il diritto di modificare senza preavviso le caratteristiche dell'articolo qualora l'evoluzione del prodotto lo renda necessario.

It is legally forbidden to reproduce partially or completely this technical drawing without authorisation. Capsol Spa reserves the right to modify without previous notice the article characteristics if the product evolution requires it.

Il est interdit par la loi de reproduire partiellement ou dans son intégralité ce dessin technique, sans y avoir été autorisé. Capsol Spa se réserve le droit de modifier sans préavis les caractéristiques de l'article si l'évolution du produit devait le rendre nécessaire.

Per maggiori informazioni / For further information / Pour plus d'informations :

Capsol spa Via alla Miniera 6/8, 23892 Bulciago (LC) - Italia - tel. +39 031.68.77.000 - fax +39 031.68.77.088

P.IVA 00723610960 - C.F. 01778690154 - capsol@capsol-spa.com