

Art. cod. 07C067.01

Descrizione / Description / Description

Contagocce 18/415 liscio LPS67

Dropper 18/415 glossy LPS67

Compte-gouttes 18/415 brillant LPS67

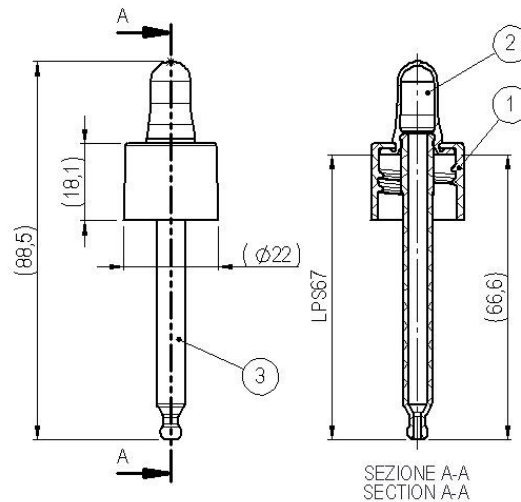


Tabella dati tecnici / Technical data table / Tableau données techniques

| Pos. componente <i>Component pos.</i> <i>Pos. Du Composant</i> | Tipo filetto <i>Thread type</i> <i>Type filet</i> | Passo filetto (mm) <i>Thread pitch (mm)</i> <i>Pass de filet (mm)</i> | N° Principi filetto <i>N° Thread starts</i> <i>N° Pass de vis filet</i> | Sigillo di garanzia <i>Tamper evident</i> <i>Inviolabilité</i> | Materiale <i>Material</i> <i>Matière</i> | Peso (g) <i>Weight (g)</i> <i>Poids (g)</i> |
|--|---|---|---|--|--|---|
| 1 | 18/415 | - | - | No/No/Non | | 4,05 ±0,30 |
| 2 | - | - | - | - | | |
| 3 | - | - | - | - | | |

Il peso indicato è puramente indicativo e non valido ai fini CONAI.

The weight indicated is purely indicative.

Le poids indiqué est indicatif.



PLASTIC CLOSURES

.....▶ www.capsol-spa.com

Tabella dati imballaggio-spedizione / Table packing and shipping details / Table données d'emballage-expédition

| Scatola standard (cm) | Sacchetto | Quantità per scatola | Quantità per pallet | Pallet (cm) |
|-----------------------------|--------------------|----------------------|---------------------|---------------------|
| <i>Standard box (cm)</i> | <i>Bag</i> | <i>Pcs box</i> | <i>Pcs pallet</i> | <i>Pallet (cm)</i> |
| <i>Carton standard (cm)</i> | <i>Sachet</i> | <i>Pcs carton</i> | <i>Pcs palette</i> | <i>Palette (cm)</i> |
| 78x39 H:30 | PE Food contact | | | 120x80 H:190 |

Stoccaggio / Storage / Stockage

Conservare i prodotti nella loro confezione originale in un luogo pulito, fresco e asciutto.
Store the products in their original packaging in a clean, cool and dry place.
Stocker les produits dans leur emballage d'origine dans un endroit propre, frais et sec.

Temperatura / Temperature / Temperature : **5÷30°C**

Umidità / Humidity / Umidité : **45÷75%**

Conservare i prodotti a temperatura ambiente (**20°C±5**) per **48 ore** prima dell'uso sulla macchina confezionatrice.
Store the products at room temperature (20°C±5) for 48H before using on packaging machine.
Stocker les produits à température ambiante (20°C±5) pendant 48 heures avant l'utilisation sur la machine d'emballage.