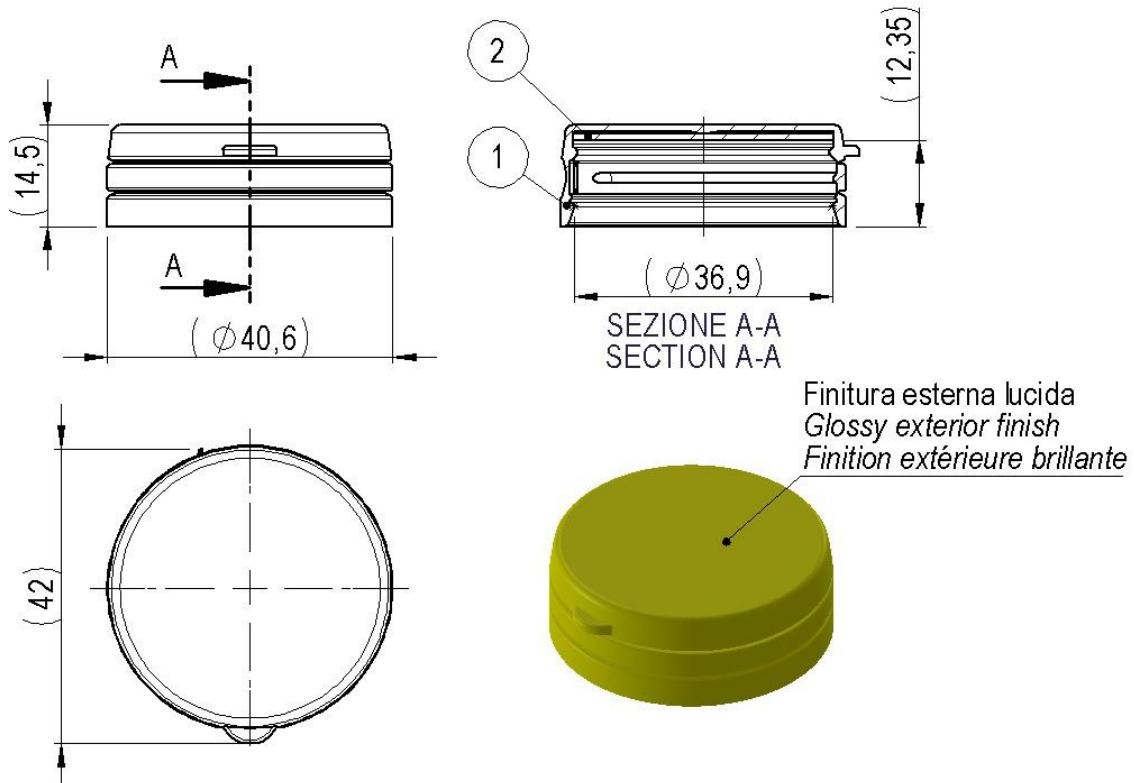




Art. cod. CPS01112.01

**Descrizione / Description**

**Capsula a pressione ø40,5x14,5 TE con liner cartone+indizione**  
**Pressure cap ø40,5x14,5 TE with liner, carton + indiction**

**Tabella dati tecnici / Technical data table**

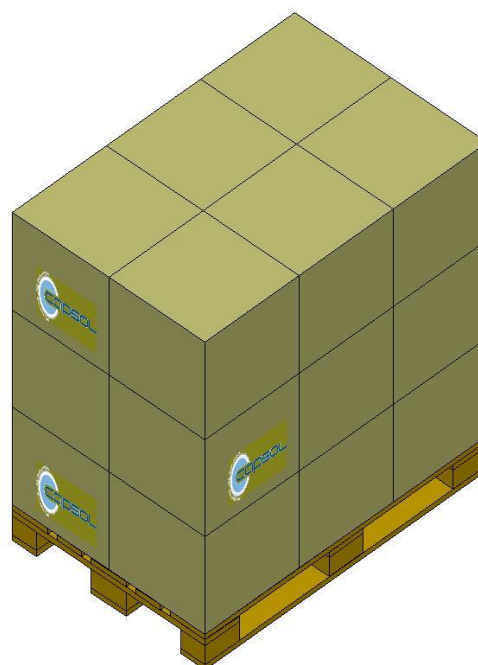
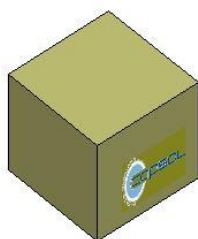
Pos. componente <i>Component pos.</i>	Sigillo di garanzia <i>Tamper evident</i>	Materiale <i>Material</i>	Peso (g) <i>Weight (g)</i>
1	Si/Yes	 04 PE-LD	3,64 ±0,20
2	-	 190 20 C/PET PAP	

Il peso indicato è puramente indicativo e non valido ai fini CONAI.

The weight indicated is purely indicative.

## Tabella dati imballaggio-spedizione / Table packing and shipping details

Scatola standard (cm) <i>Standard box (cm)</i>	Sacchetto <i>Bag</i>	Quantità per scatola <i>Pcs box</i>	Quantità per pallet <i>Pcs pallet</i>	Pallet (cm) <i>Pallet (cm)</i>
38x38 H:33	PE Food contact	1800	32400	120x80 H:110,5



## Stoccaggio / Storage

Conservare i prodotti nella loro confezione originale in un luogo pulito, fresco e asciutto.  
*Store the products in their original packaging in a clean, cool and dry place.*

Temperatura / Temperature : **5÷30°C**

Umidità / Umidity : **45÷75%**

Conservare i prodotti a temperatura ambiente (**20°C±5**) per **48 ore** prima dell'uso sulla macchina confezionatrice.  
*Store the products at room temperature (20°C±5) for 48H before using on packaging machine.*