

**COMPANY WITH
QUALITY SYSTEM
CERTIFIED BY DNV
= ISO 9001 =**

Art. cod. 00101

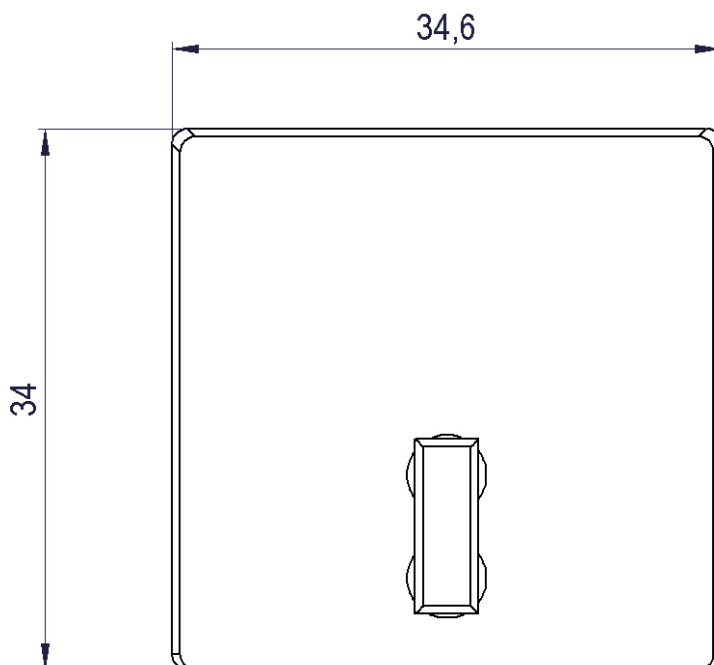
Varie / Other / Divers

per bombole in banda stagnata
for tin-plate cans
pour boîtier en fer blanc

Company operating with a System of
Assurance and Control of Quality
and Hygiene

GMP

REGULATION 2023/06/CE
REGULATION 1223/09/CE
Annex I point 4.



piastrina con gancio / small plate with hook / plaque avec cran d'accrochage

| | | | |
|----------------------|--------------|-----------------|--------------------|
| Resina | Resin | Matériel | PP |
| Peso | Weight | Poids | 2.1 gr. |
| Scatola standard | Standard box | Carton standard | 600x400x350 |
| Quantità per scatola | Pcs box | Pcs carton | 6000 |
| Quantità per pallet | Pcs pallet | Pcs palette | 108000 |
| Pallet | Pallet | Palette | 1200x800 |

E' vietata ai termini di legge la riproduzione anche parziale del seguente disegno tecnico, senza previa autorizzazione. Capsol Spa si riserva il diritto di modificare senza preavviso le caratteristiche dell'articolo qualora l'evoluzione del prodotto lo renda necessario.

It is legally forbidden to reproduce partially or completely this technical drawing without authorisation. Capsol Spa reserves the right to modify without previous notice the article characteristics if the product evolution requires it.

Il est interdit par la loi de reproduire partiellement ou dans son intégralité ce dessin technique, sans y avoir été autorisé. Capsol Spa se réserve le droit de modifier sans préavis les caractéristiques de l'article si l'évolution du produit devait le rendre nécessaire.

Per maggiori informazioni / For further information / Pour plus d' informations :

Capsol spa Via alla Miniera 6/8, 23892 Bulciago (LC) - Italia - tel. +39 031.68.77.000 - fax +39 031.68.77.088
P.IVA 00723610960 - C.F. 01778690154 - capsolsales@capsol-spa.com