

**COMPANY WITH  
QUALITY SYSTEM  
CERTIFIED BY DNV  
= ISO 9001 =**

**Art. cod. 00868**

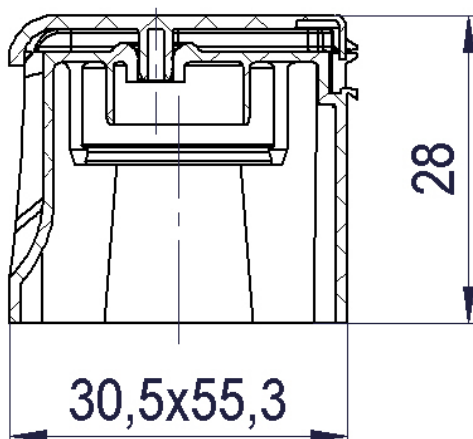
**Flip top caps**

per flaconi in plastica  
*for plastic bottles*  
*pour flacons en plastique*

Company operating with a System of  
Assurance and Control of Quality  
and Hygiene

**GMP**

REGULATION 2023/06/CE  
REGULATION 1223/09/CE  
Annex I point 4.



Resina	Resin	Matériel	<b>PP</b>
Peso	Weight	Poids	<b>6,5 gr.</b>
Scatola standard	Standard box	Carton standard	<b>600x400x345</b>
Quantità per scatola	Pcs box	Pcs carton	<b>1250</b>
Quantità per pallet	Pcs pallet	Pcs palette	<b>15000</b>
Pallet	Pallet	Palette	<b>1200x800</b>

E' vietata ai termini di legge la riproduzione anche parziale del seguente disegno tecnico, senza previa autorizzazione. Capsol Spa si riserva il diritto di modificare senza preavviso le caratteristiche dell'articolo qualora l'evoluzione del prodotto lo renda necessario.

It is legally forbidden to reproduce partially or completely this technical drawing without authorisation. Capsol Spa reserves the right to modify without previous notice the article characteristics if the product evolution requires it.

Il est interdit par la loi de reproduire partiellement ou dans son intégralité ce dessin technique, sans y avoir été autorisé. Capsol Spa se réserve le droit de modifier sans préavis les caractéristiques de l'article si l'évolution du produit devait le rendre nécessaire.

**Per maggiori informazioni / For further information / Pour plus d' informations :**

**Capsol spa** Via alla Miniera 6/8, 23892 Bulciago (LC) - Italia - tel. +39 031.68.77.000 - fax +39 031.68.77.088  
P.IVA 00723610960 - C.F. 01778690154 - [capsolsales@capsol-spa.com](mailto:capsolsales@capsol-spa.com)